

# PROTOKÓŁ

## 3. Badanie sprzężenia elektromagnetycznego – transformator jednofazowy

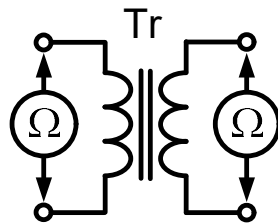
Skład grupy:

Data:

1. .... – protokolant(ka)

2. ....

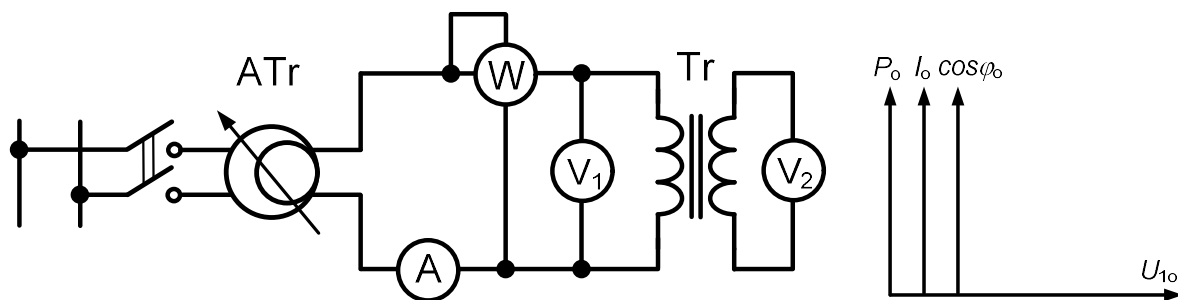
3. ....



Rys. 1. Pomiar rezystancji uzwojeń transformatora

Rezystancja uzwojeń transformatora

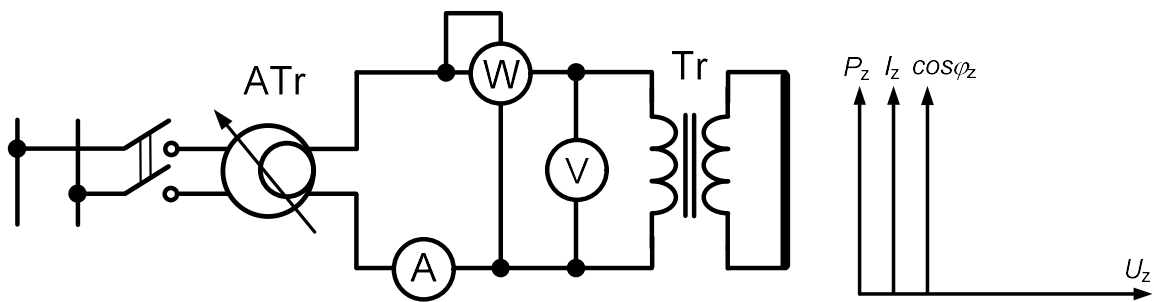
Lp	$T_o$	$R_d$	$R_g$
	°C	Ω	Ω
1			
2			
3			
	$R_{d75}$ [Ω]		
	$R_{g75}$ [Ω]		



Rys. 2. Schemat połączeń w stanie jałowym transformatora

Stan jałowy transformatora

Lp.	$I_0$ mA	$U_{10}$ V	$P_0$			$U_{20}$ V	$\cos\varphi_0$ —	$\mathcal{G}$ —
			$\alpha$ dz	$c_w$ W/dz	W			
1								
2								
3								
4								
5								
6								
7								



Rys. 3. Schemat połączeń w stanie zwarcia transformatora

Stan zwarcia transformatora

Lp.	$I_z$ A	$U_z$ V	$P_z$			$\cos\varphi_z$ —
			$\alpha$ dz	$c_w$ W/dz	W	
1						
2						
3						
4						
5						
6						
7						